

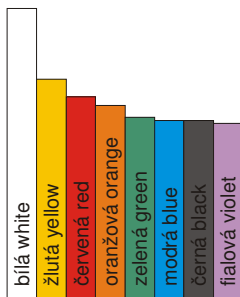
# **PAINTING SCHEMES CATALOGUE 2008**



## Katalog vnějších nátěrů letounů SportStar a teamEurostar

V katalogu jsou uplatněny následující principy:

- ❖ viditelné barvy ve skicích jsou pouze informativní, závazné barvy jsou definovány ve stupnici RAL
- ❖ barevné obdélníky slouží pro identifikaci barevných ploch na obrázku a jsou pro názornost spojeny s první definicí (STANDARD)
- ❖ pokud je použita grafika z lepených fólií v dané barvě („fólie ORACAL“) nemusí být odstín fólie zcela shodný s odstínem barvy RAL – zejména u barev „metallic“
- ❖ pokud je před označením barvy v RAL použito symbolu R-55/... označuje to barvu provedenou pomocí dvouvrstvého systému pro metalické barvy (barva + čirý lak); v názvu barvy je označení „metallic“
- ❖ pokud je v barevném obdélníku použit u čísla symbol „f“, je v této barvě použita pouze řezaná grafika ORACAL z lepených fólií; následná definice v RAL je pouze informativní
- ❖ uvedené hmotnosti jsou informativní a závisí na použitých odstínech; přibližný porovnávací graf hmotnosti odstínů viz dále (bílá znázorňuje 100%); uvedená hmotnost je rozdílová vůči standardnímu nátěru

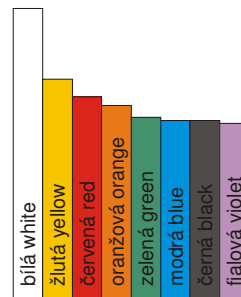


- ❖ ceny jsou uvedeny symbolem např. „**P#5 E9-15**“, kde E9-15 je část čísla výkresu pro identifikaci; ceny korespondují s ceníkem
- ❖ v provedení STANDARD je použito pouze nemetalických barev
- ❖ v provedení ½ METALLIC jsou použity metalické odstíny na nemetalické barvě
- ❖ v provedení 1/1 METALLIC jsou všechny barvy metalické

## Painting schemes catalogue of SportStar and teamEurostar aircraft

The catalogue has been prepared on the following basic principles:

- ❖ used colors are just for information and binding proposal shall be based on RAL color index
- ❖ color boxes are used for identification of color areas on aircraft design linked to STANDARD code
- ❖ if foil is used then foil colors (ORACAL) may not exactly be the same shade with RAL index especially for metallic colors
- ❖ if RAL color index contains prefix R-55/... then two-coated painting system for metallic colors is used (color + clear varnish); name of color include “metallic” indication
- ❖ while scheme code box contains “f” then plastic foil ORACAL is used; following RAL color index is informative only
- ❖ referred weights are informative and depend on used color shades; estimative comparative diagram see below (white represents 100%); weight shown is differential compared with standard design



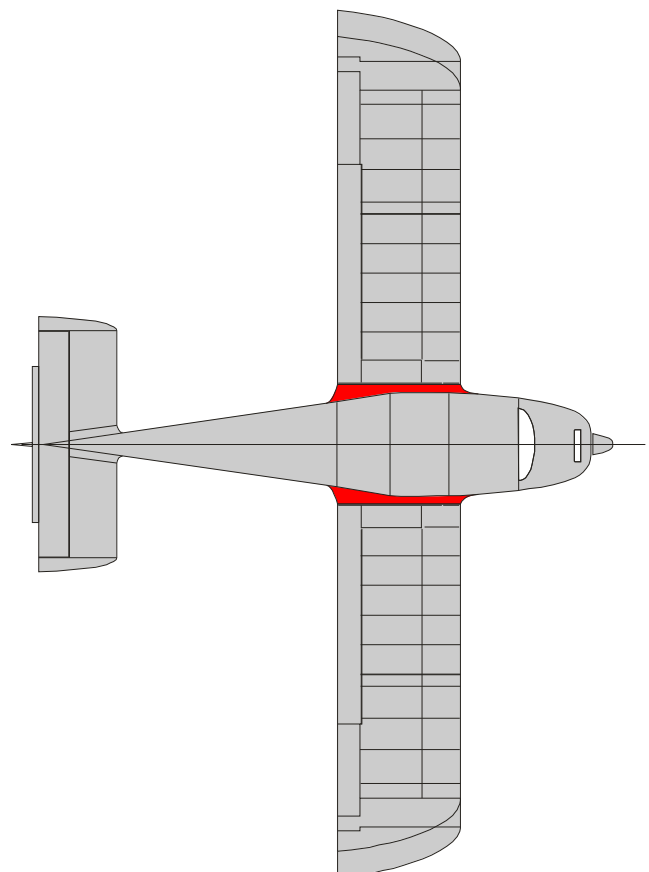
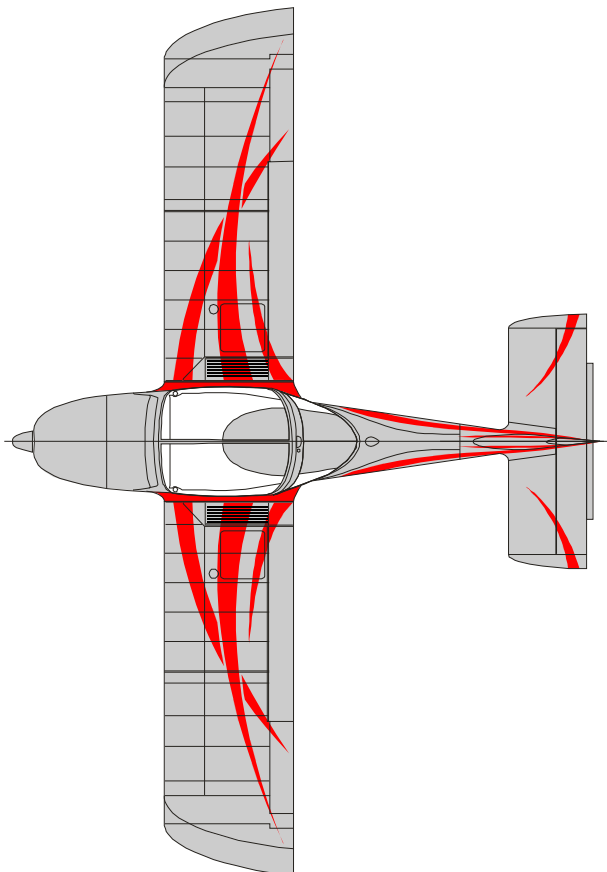
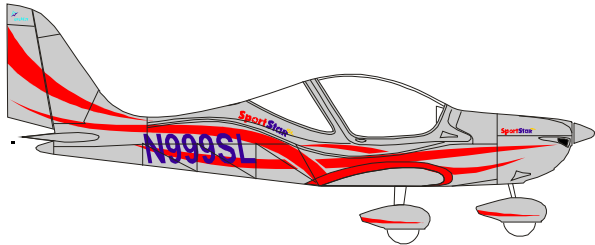
- ❖ prices are stated by symbol e.g. „**P#5 E9-15**“, where E9-15 represents part of drawing number for identification only; prices refer to valid price lists
- ❖ nonmetallic colors are used for STANDARD design
- ❖ ½ METALLIC configuration means metallic colors on nonmetallic top coat
- ❖ 1/1 METALLIC configuration means that all used colors are metallic

### COLOR SELECTION RECOMMENDATION:

If the plane is exposed direct sunshine during warm climate then “can effect” or wave can arise if dark colors are used. For these conditions we are strongly suggesting to use light colors only.

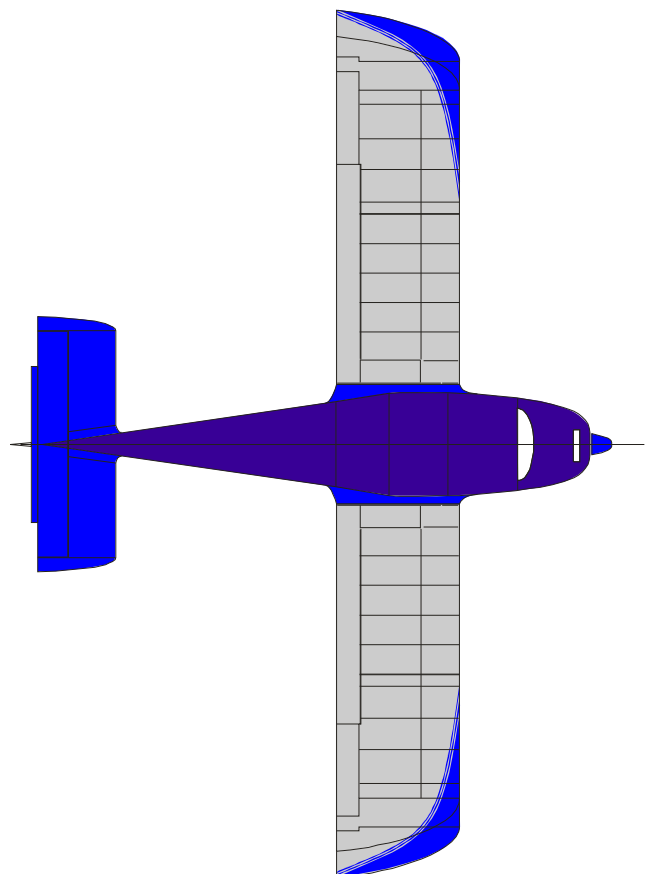
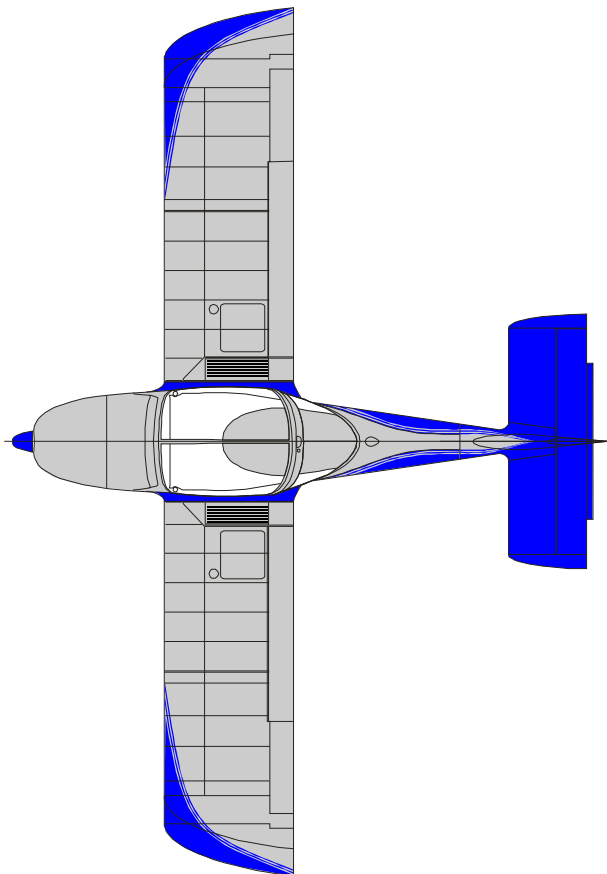
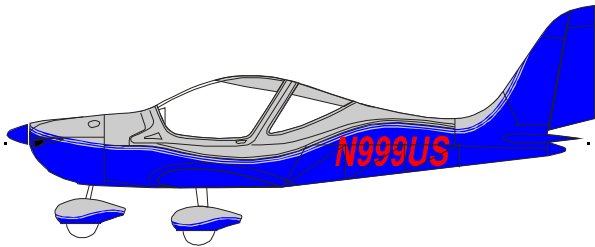
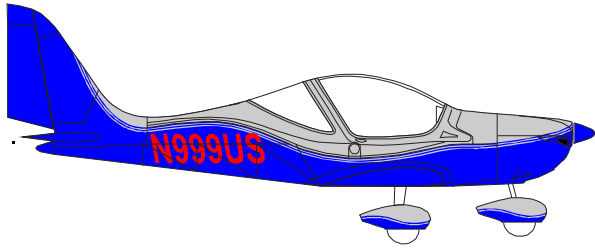
### ORDER CONDITIONS:

- ❖ price of specific scheme corresponds to valid price list
- ❖ changes of RAL color index is free of charge
- ❖ any modification of presented designs are subject of extra cost and can be agreed separately
- ❖ number of scheme code and color shades proper sequence – e.g. 001, RAL 9016, RAL 5005, RAL 3020



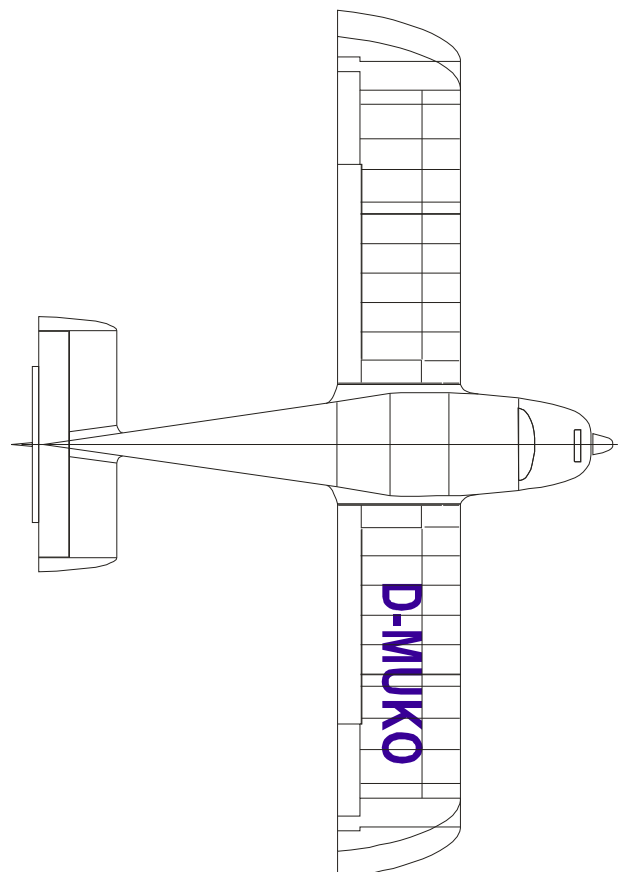
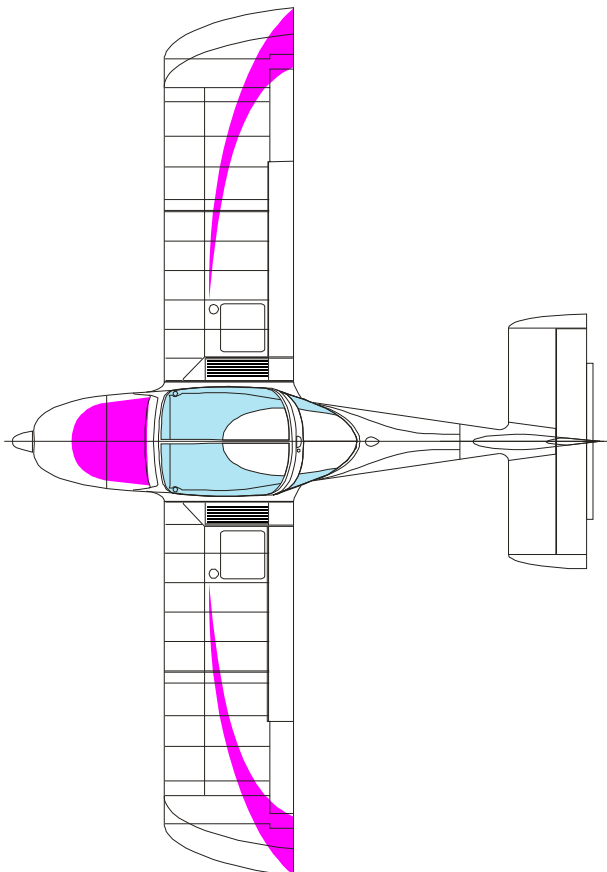
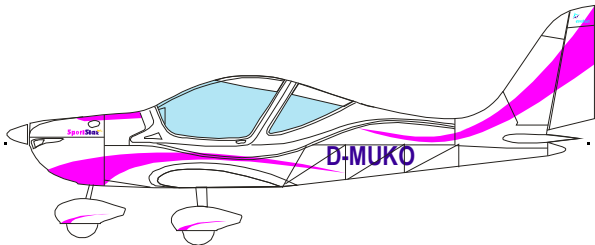
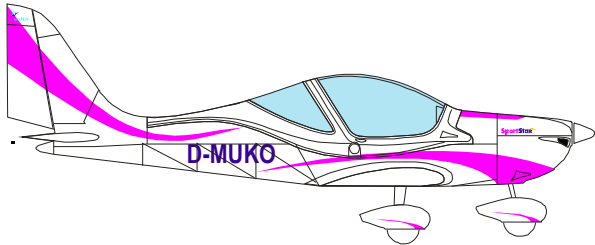
Scheme code	100 standard	101 1/2 metallic	102 1/1 metallic
1	Šedá (grey): RAL 7038	Šedá (grey): RAL 7038	Stříbrná metallic (silver): fólie ORACAL 751-090 RAL 9006
2	Červená (red): RAL 3003, fólie ORACAL 751-030	Červená metallic (red): R-55/RAL 3032 fólie ORACAL 751-026	Červená metallic (red): R-55/RAL 3032 fólie ORACAL 751-026
f 3	Modrá (blue): fólie ORACAL 751-050, RAL 5003	Modrá (blue): fólie ORACAL 751-050, RAL 5003	Modrá (blue): fólie ORACAL 751-050, RAL 5003

Price code	P#5 E9-14	P#6 E9-15	P#8 E9-18
Weight	1,7	1,6	1,3
incr. [kg]			



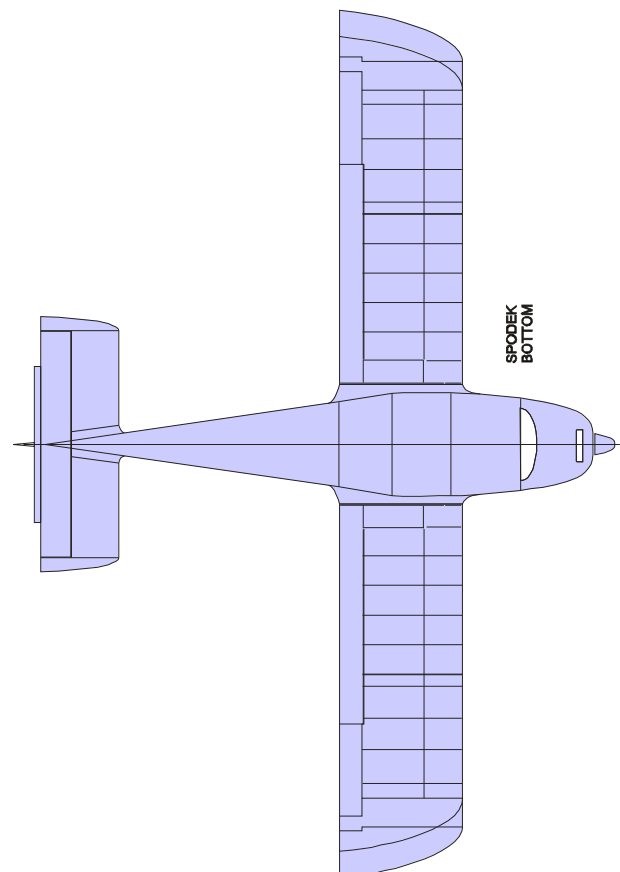
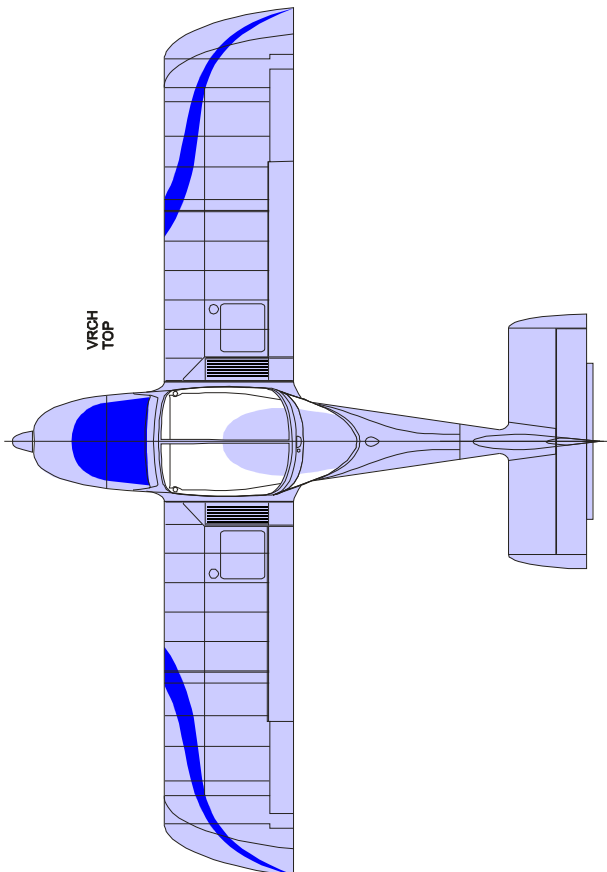
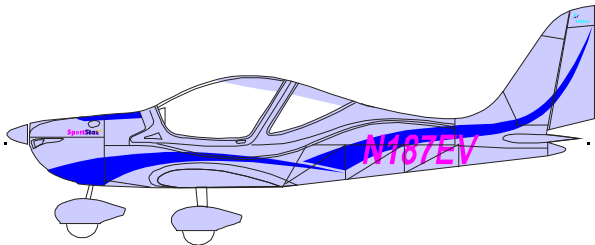
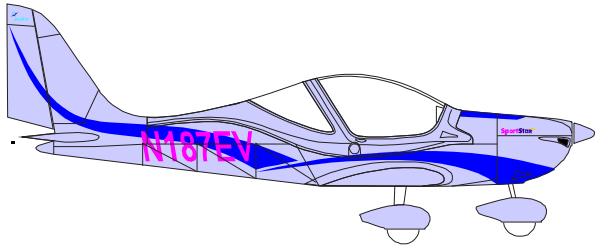
Scheme code	103 standard	104 1/2 metallic	105 1/1 metallic
1	Šedá (grey): RAL 7038	Šedá (grey): RAL 7038	Stříbrná metallic (silver): fólie ORACAL 751- 090 RAL 9006
2	Modrá (blue): RAL 5003, fólie ORACAL 751- 050,	Modrá metallic (blue): R-55/RAL 5026 fólie ORACAL 751-518	Modrá metallic (blue): R-55/RAL 5026 fólie ORACAL 751-518
3	Červená (red): fólie ORACAL 751-026, RAL 3004	Červená (red): fólie ORACAL 751-026, RAL 3004	Červená (red): fólie ORACAL 751-026, RAL 3004

Price code	P#4 E9-13	P#5 E9-14	P#7 E9-17
Weight incr. [kg]	1,3	0,4	1,1



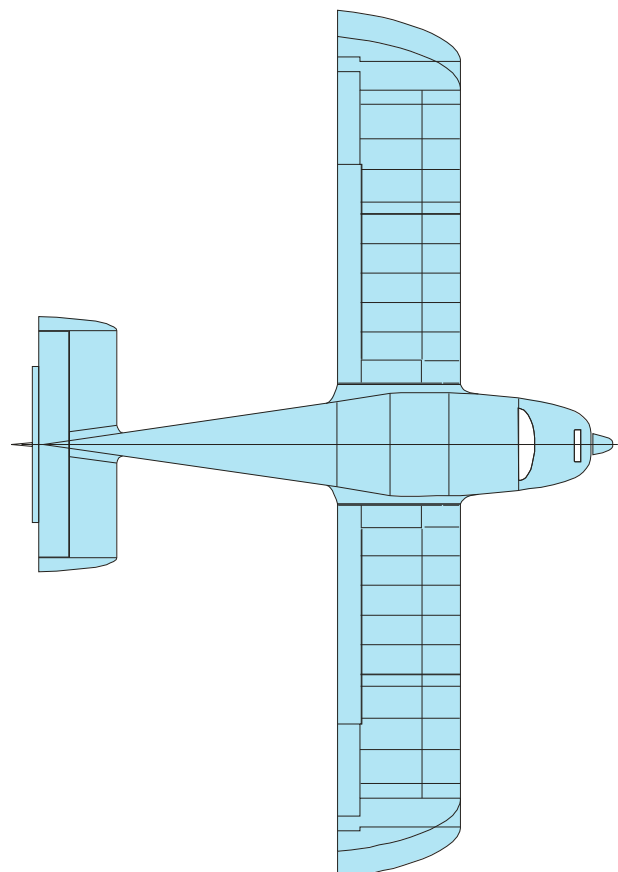
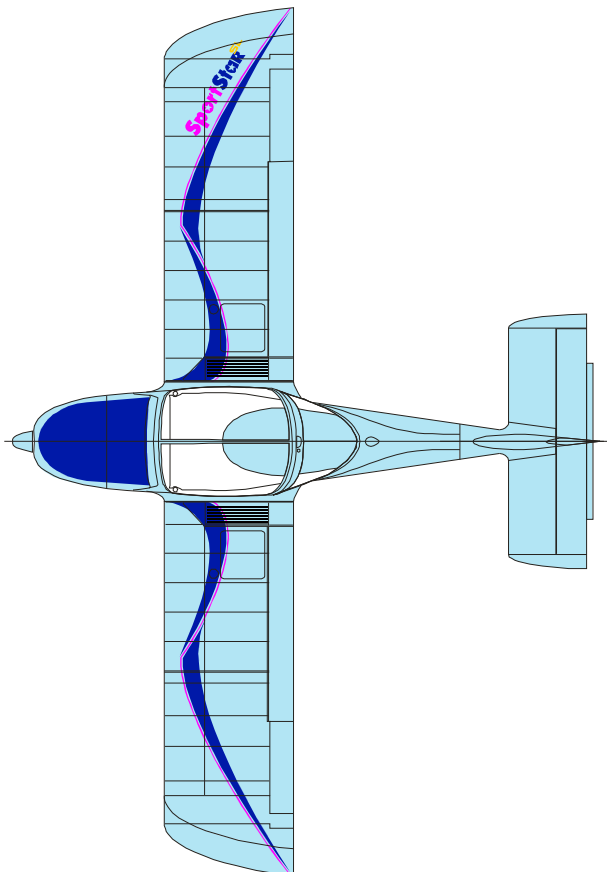
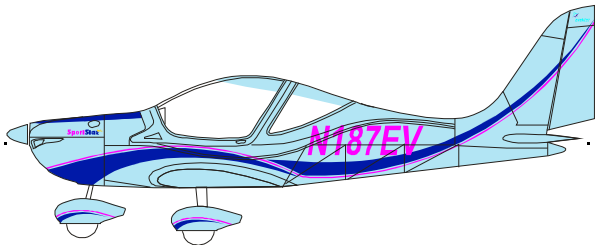
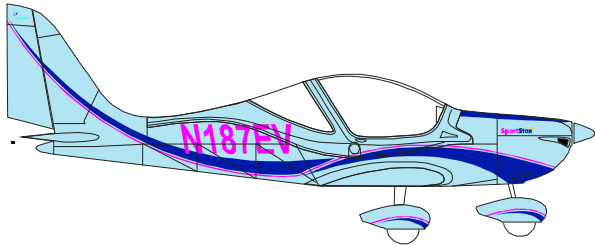
Scheme code	106 standard	107 1/2 metallic	108 1/1 metallic
1	Bílá (white): RAL 9016	Bílá (white): RAL 9016	Modrá metallic (light blue): R-55/IS718
2	Purpurová (magenta): RAL 3027, fólie ORACAL 751- 041	Červená metallic (red): R-55/RAL 3032 fólie ORACAL 751-026	Červená metallic (red): R-55/RAL 3032 fólie ORACAL 751-026
f 3	Modrá (blue): fólie ORACAL 751-065, RAL 5022	Modrá (blue): fólie ORACAL 751-065, RAL 5022	Modrá (blue): fólie ORACAL 751-065, RAL 5022

Price code	P#3 E9-13	P#4 E9-14	P#6 E9-16
Weight incr. [kg]	1,3	1,5	1,2



Scheme code	109 standard	110 1/2 metallic	111 1/1 metallic
1	Modrá (blue): RAL 5024	Modrá (blue): RAL 5024	Fialová metallic (violet): RAL 4012
2	Modrá (blue): RAL 5003, fólie ORACAL 751- 050,	Modrá metallic (blue): R-55/RAL 5026 fólie ORACAL 751-518	Modrá metallic (blue): R-55/RAL 5026 fólie ORACAL 751-518
f 3	Purpurová (magenta): fólie ORACAL 751-077, RAL 4010	Purpurová (magenta): fólie ORACAL 751-077, RAL 4010	Purpurová (magenta): fólie ORACAL 751-077, RAL 4010

Price code	P#3 E9-13	P#4 E9-14	P#6 E9-16
Weight	1,3	1,5	1,2
incr. [kg]			



Scheme code	112 standard	113 1/2 metallic	114 1/1 metallic
1	Světlemodrá (light blue): RAL 5014	Šedozelená (greygreen): RAL 6021	Běžová metallic (beige): R-55/RAL 1035
2	Modrá tm. (dark blue): RAL 5013, fólie ORACAL 751-050	Zlatá metallic (gold): R-55/RAL 1036 fólie Oracal 751-091	Červená metallic (red): R-55/RAL 3032 fólie ORACAL 751-026
3	Purpurová (magenta): RAL 3018, fólie ORACAL 751-041	Červená metallic (red): R-55/RAL 3032 fólie ORACAL 751-026	Modrá metallic (blue): R-55/RAL 5026 fólie ORACAL 751-518

Price code	P#4 E9-13	P#5 E9-14	P#7 E9-16
Weight	0,9	1,5	1,2
incr. [kg]			